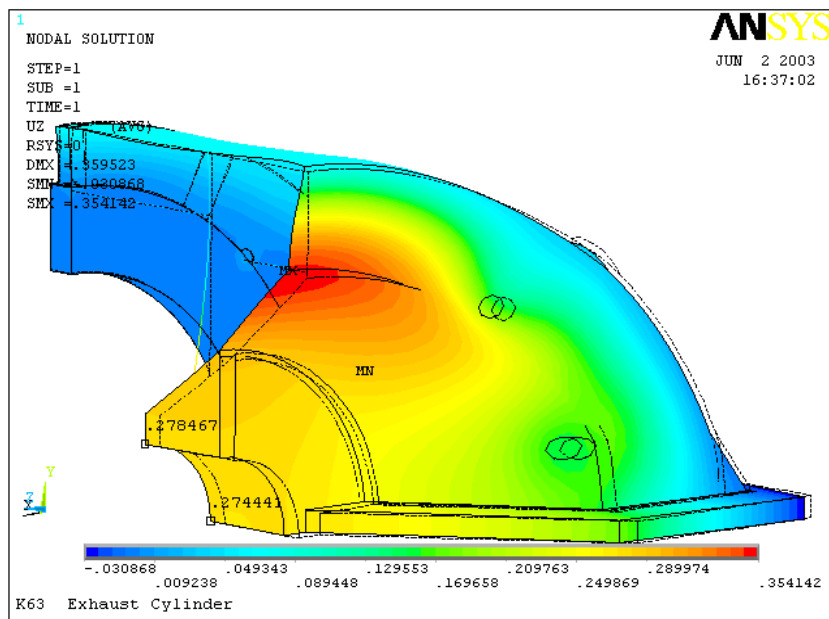
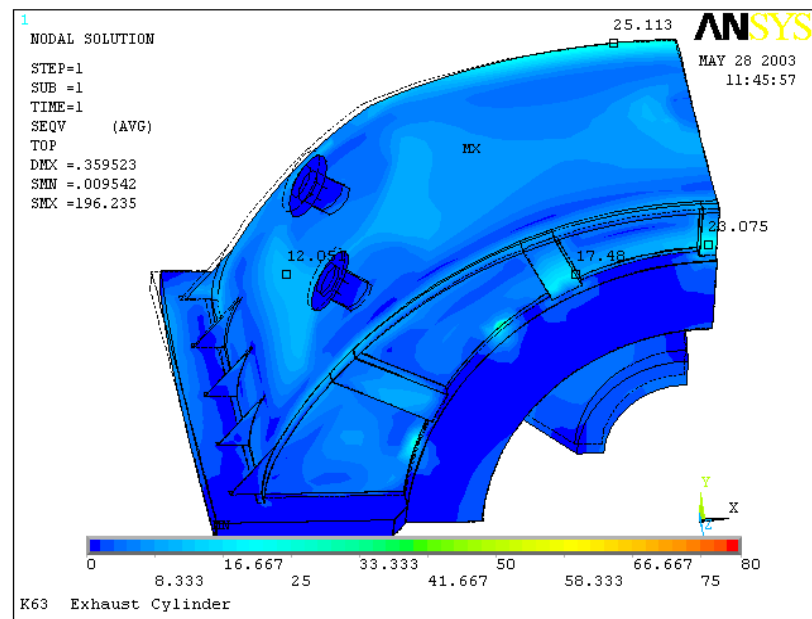


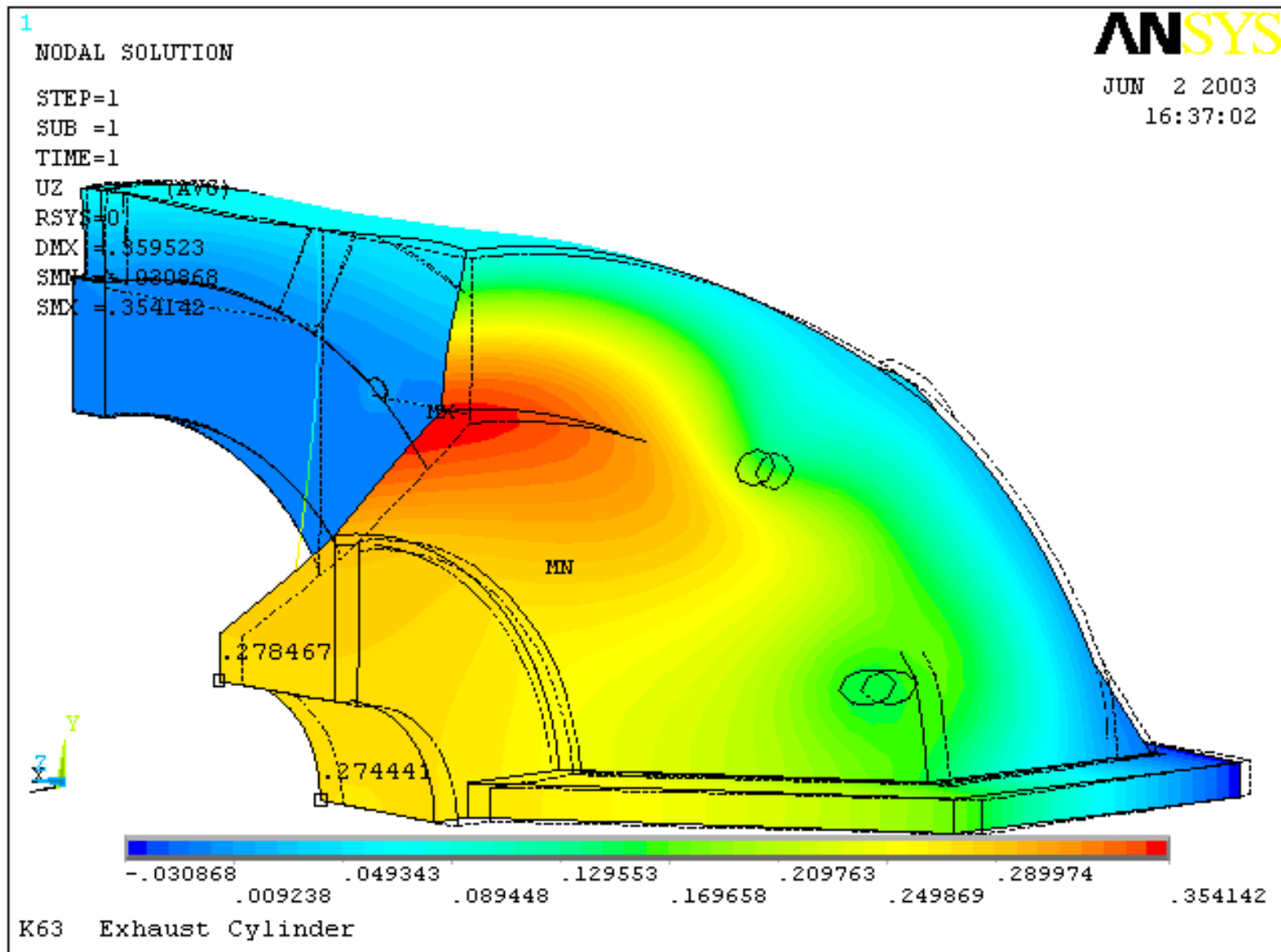
上缸模型与网格图



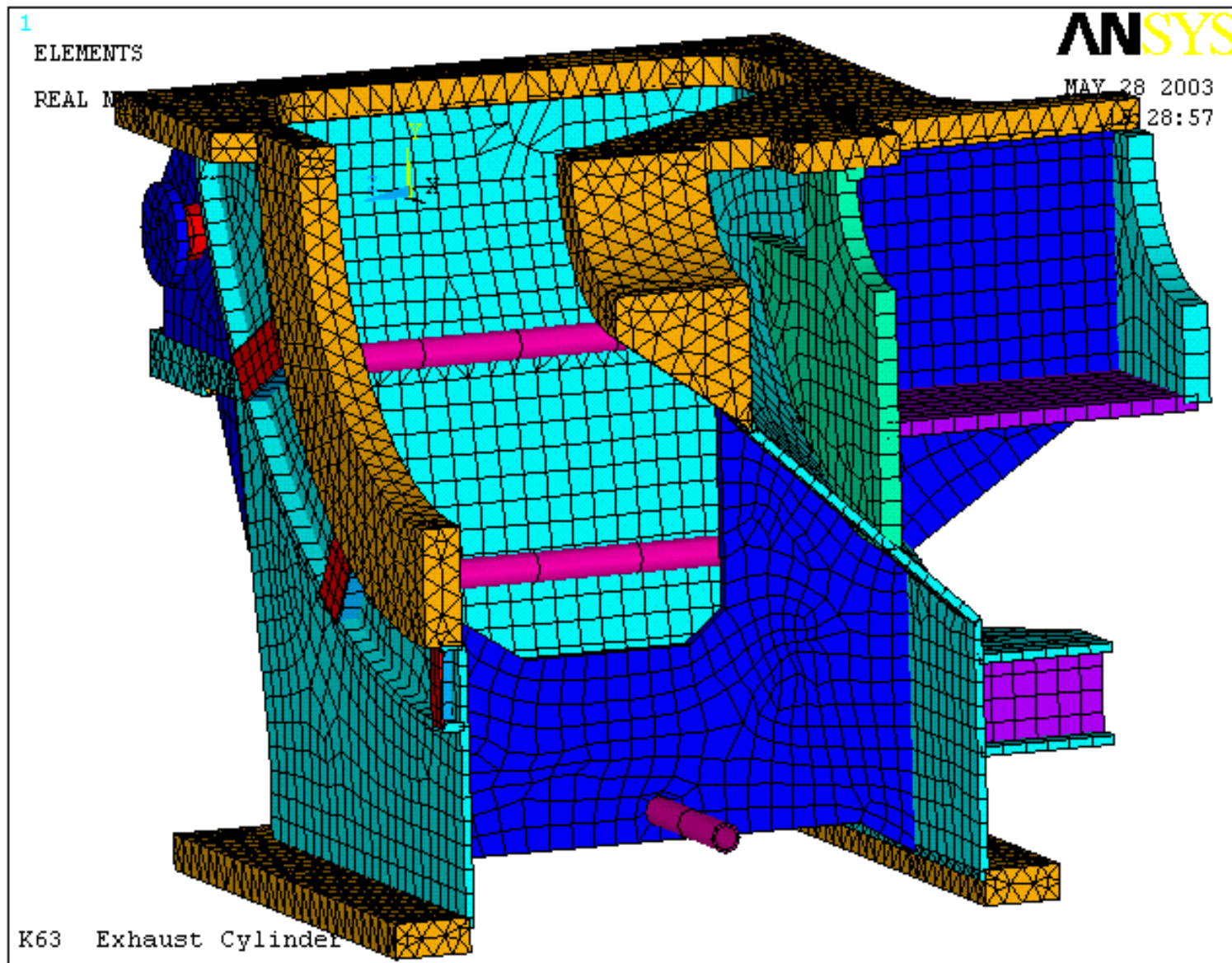
上缸在0.1MPa外压下的变形



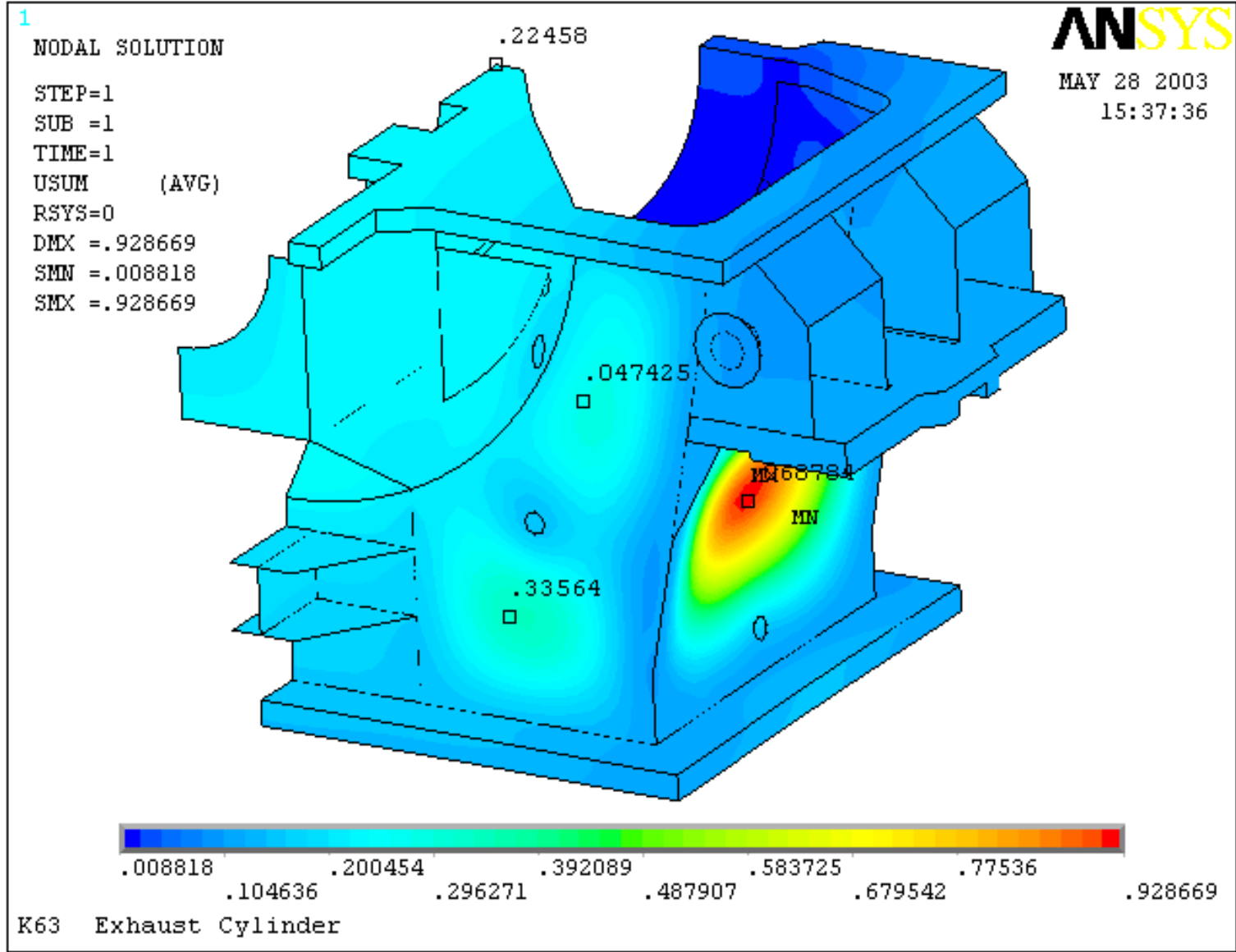
上缸在0.1MPa外压下的应力状态



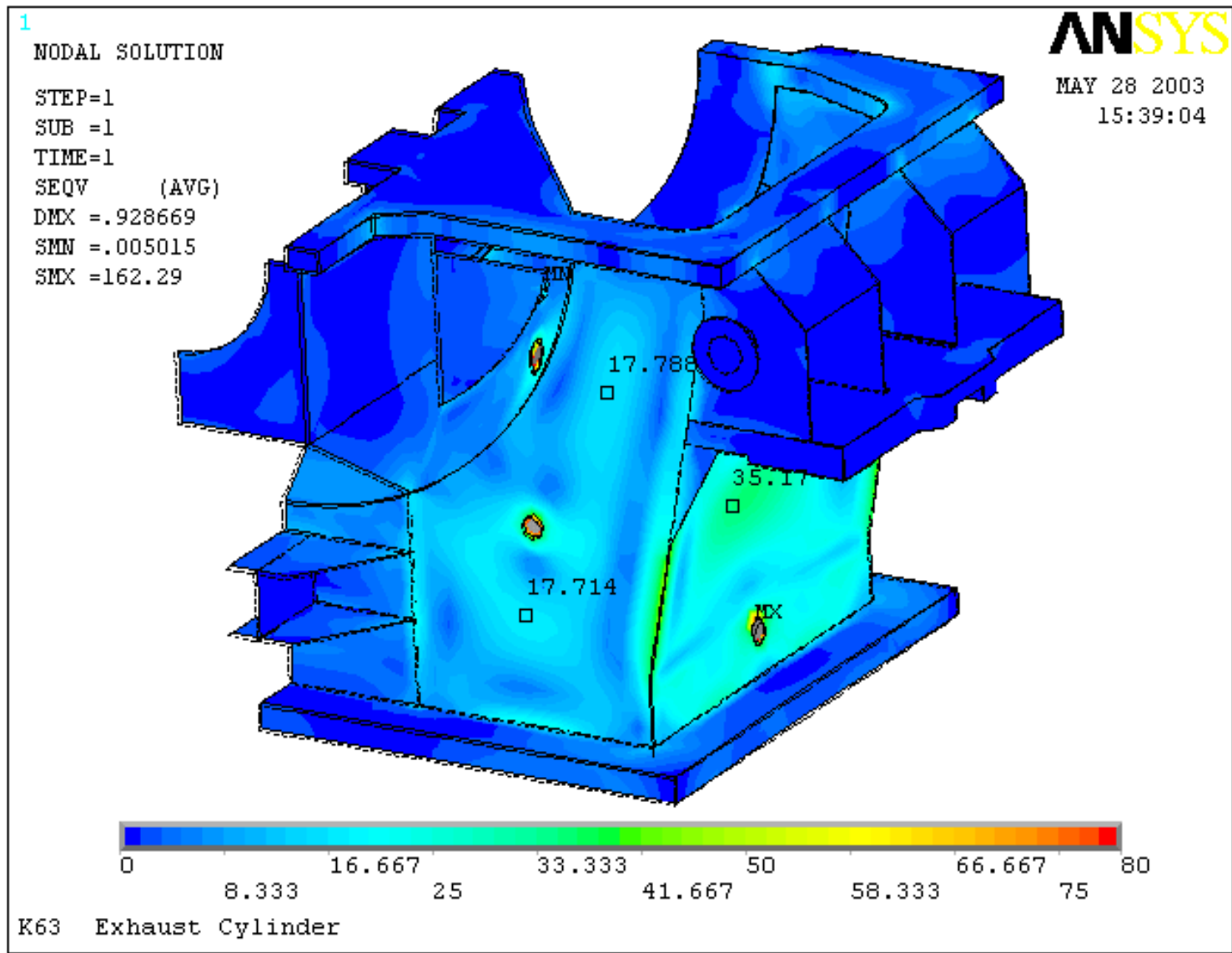
上缸在0.1MPa外压下的变形



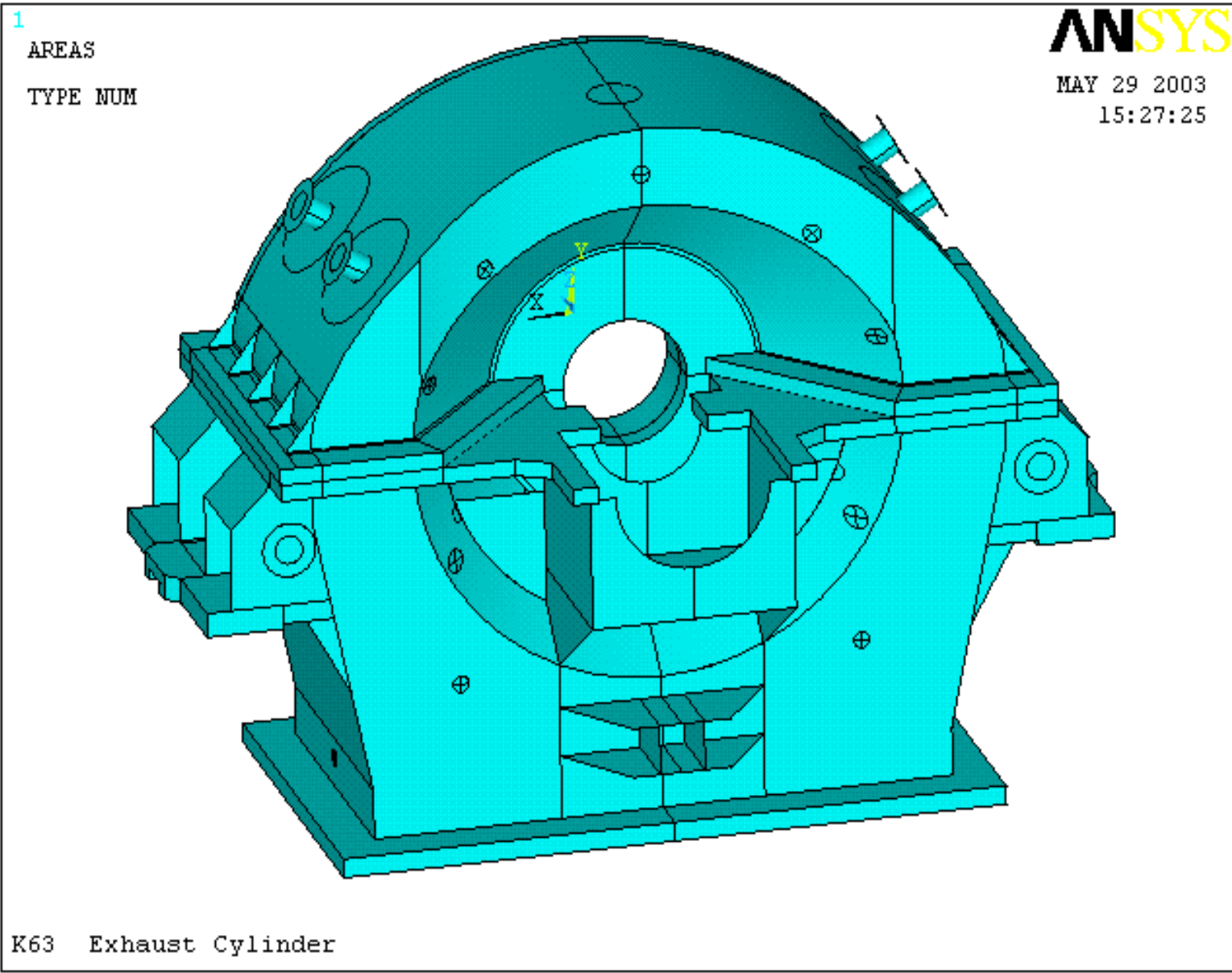
下缸模型与网格图



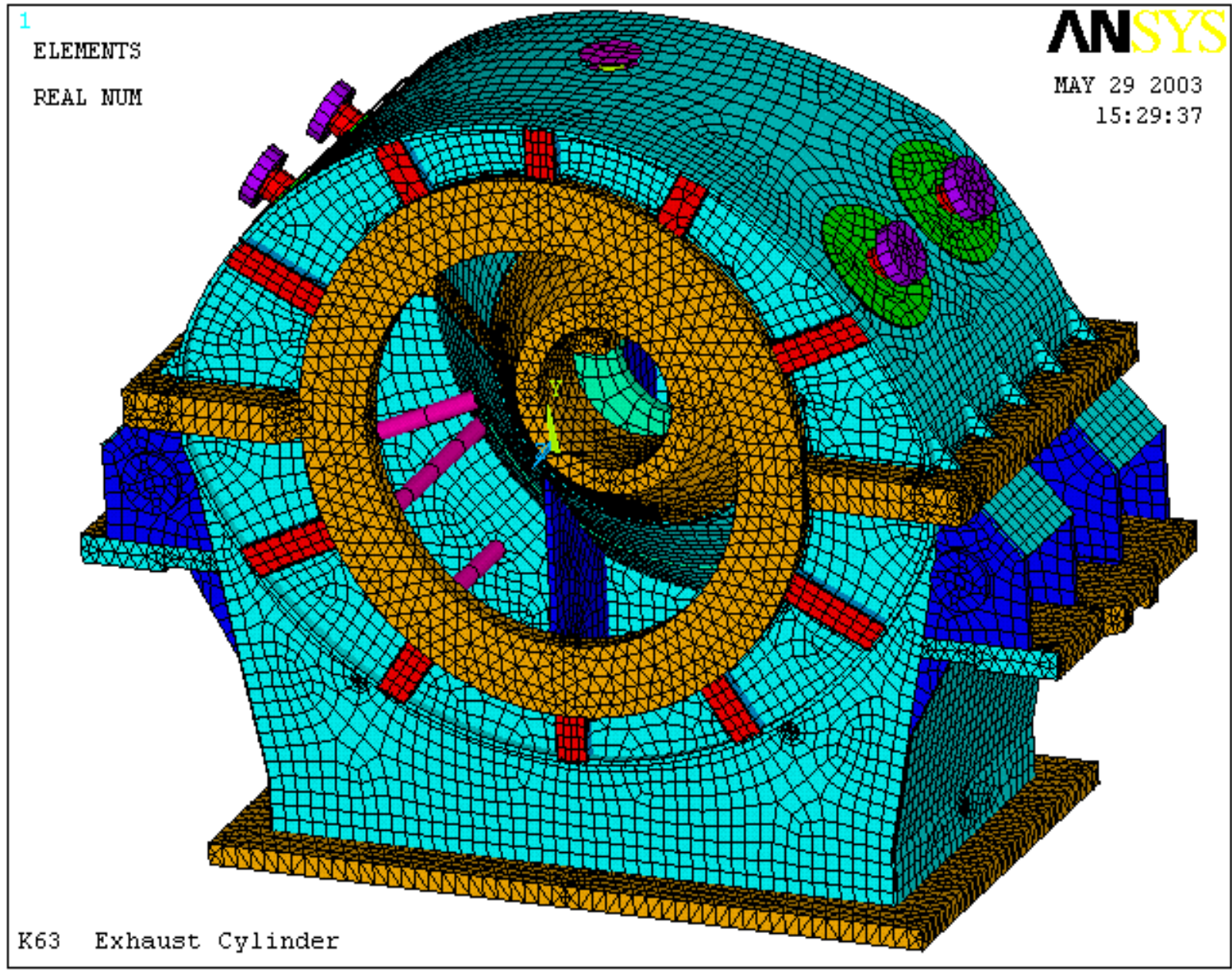
下缸在0.1MPa外压下的变形



下缸在0.1MPa外压下的应力状态

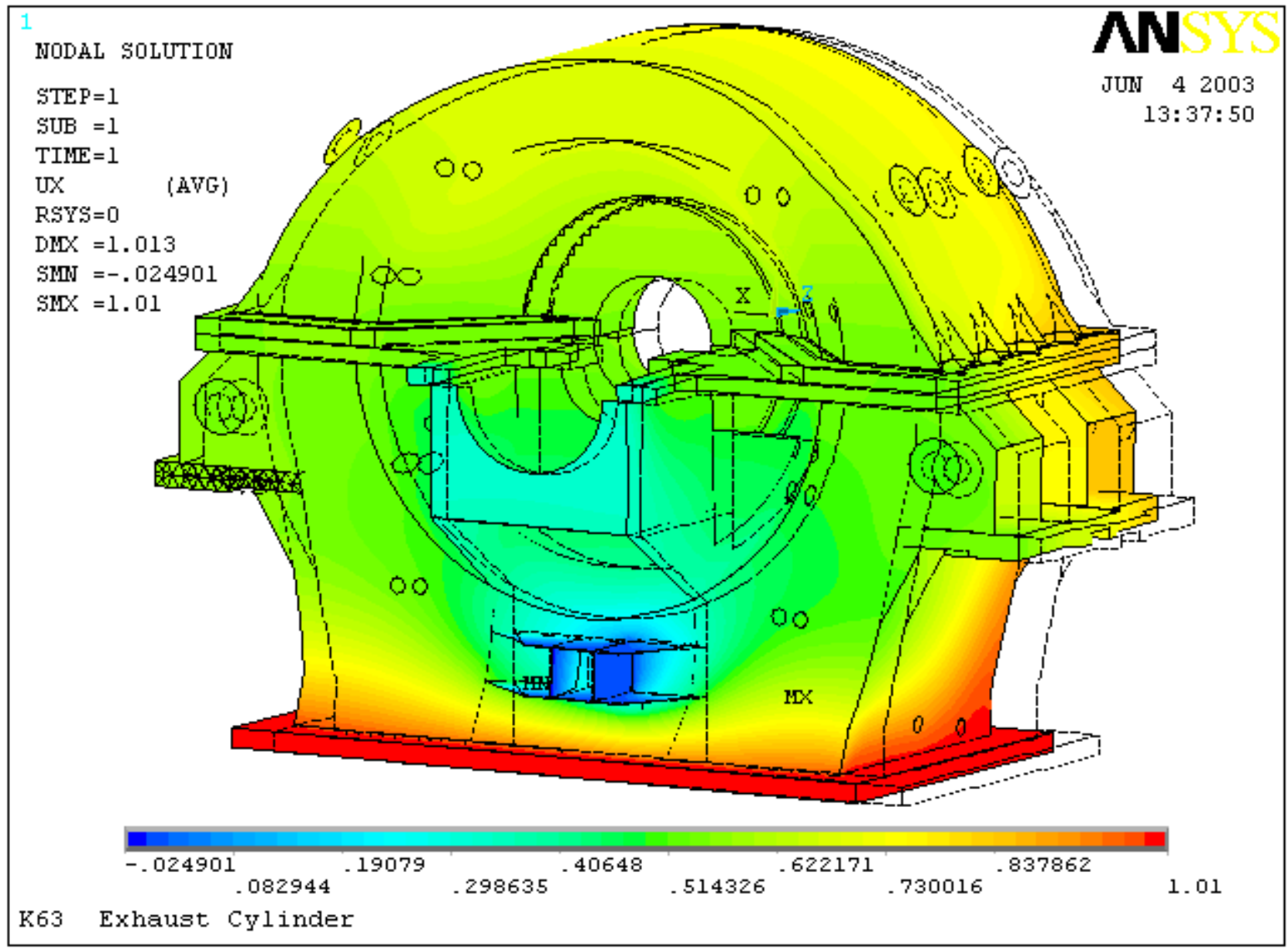


上下缸合缸模型



上下缸合缸模型





计算排汽管口相对于支承点的X向刚度时的汽缸变形情况